



LUCCI
AIRFUSION BREEZE
VENTILATORE A PARETE


- **INSTALLAZIONE**
- **FUNZIONAMENTO**
- **MANUTENZIONE**
- **INFORMAZIONI SULLA GARANZIA**

ATTENZIONE
LEGGERE ATTENTAMENTE LE ISTRUZIONI PER
UN'INSTALLAZIONE E UN FUNZIONAMENTO
SICURI DEL VENTILATORE.

GRAZIE PER L'ACQUISTO

Grazie per aver acquistato questo prodotto di qualità Lucci. Per garantire il corretto funzionamento e la sicurezza, leggere e conservare tutte le istruzioni prima di utilizzare il prodotto.

PRECAUZIONI DI SICUREZZA

1. In Europa: Questo apparecchio può essere utilizzato da bambini di età pari o superiore a 8 anni e da persone con ridotte capacità fisiche, sensoriali o mentali o con mancanza di esperienza e conoscenza, a condizione che abbiano ricevuto supervisione o istruzioni sull'uso dell'apparecchio in modo sicuro e che comprendano i rischi connessi. La pulizia e la manutenzione non devono essere eseguite da bambini senza supervisione.
2. In Australia: L'apparecchio non è destinato all'uso da parte di persone (compresi i bambini) con ridotte capacità fisiche, sensoriali o mentali, o con mancanza di esperienza e conoscenza, a meno che non siano state sottoposte a supervisione o istruzioni sull'uso dell'apparecchio da parte di una persona responsabile della loro sicurezza.
3. I bambini devono essere sorvegliati per evitare che giochino con l'apparecchio.
4.  Non smaltire gli apparecchi elettrici come rifiuti urbani indifferenziati, ma utilizzare i centri di raccolta differenziata. Contattare l'amministrazione locale per informazioni sui sistemi di raccolta disponibili. Se gli apparecchi elettrici vengono smaltiti in discariche o discariche, le sostanze pericolose possono fuoriuscire nelle falde acquifere ed entrare nella catena alimentare, danneggiando la salute e il benessere.
5. Se il cavo di alimentazione è danneggiato, deve essere sostituito con un cavo o un gruppo speciale disponibile presso il produttore o il suo agente di assistenza.
6. Prima di rimuovere la protezione per la pulizia, accertarsi che il ventilatore sia spento e scollegato dalla presa di corrente.
7. Non utilizzare il prodotto con un cavo o una spina danneggiati, dopo che il prodotto si è guastato, è caduto o appare danneggiato in qualsiasi modo. Restituire il prodotto completo al luogo di acquisto per l'ispezione, la riparazione o la sostituzione.
8. Spegnerne e staccare la spina dalla presa di corrente quando non si usa, prima di montare o smontare le parti e prima di pulire. Assemblare completamente il ventilatore prima di accenderlo.
9. Evitare il contatto con le parti in movimento. Non inserire alcun oggetto attraverso la griglia quando il ventilatore è in funzione.
10. Non coprire la griglia e non farla funzionare in prossimità di tende, ecc.
11. La struttura su cui deve essere montato il ventilatore deve essere in grado di sostenere un peso di 20 kg.
12. Questo ventilatore è adatto solo per uso interno.



ELENCO PARTI

Disimballare con cura il ventilatore. Esaminare tutte le parti. Dovrebbero essere presenti i seguenti elementi:

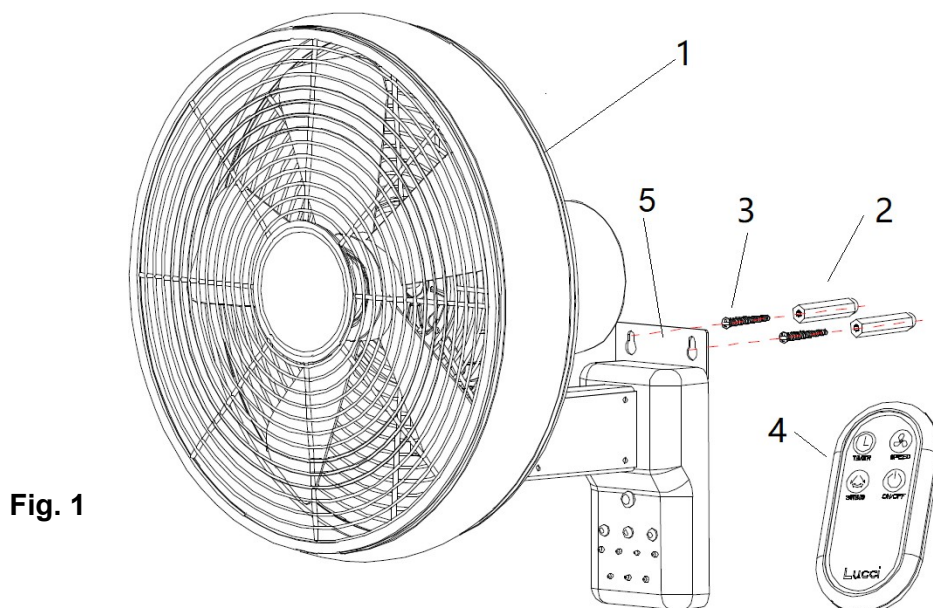


Fig. 1

1	Gruppo ventola x 1	3	Vite di montaggio x 2
2	Ancoraggi in plastica x 2	4	Telecomando x 1 set
		5	Staffa per appendere x 1

INSTALLAZIONE DEL VENTILATORE

1. Utilizzare la staffa di sospensione (5) come modello per segnare la posizione dei fori per le viti sulla parete. Fig. 1
2. Installare il ventilatore sulla parete utilizzando viti di montaggio (3) e tasselli (2) di dimensioni adeguate. Assicurarsi che le viti di montaggio (3) e gli ancoraggi (2) sono adatti alla superficie di montaggio e all'ambiente circostante.
3. Regolare l'angolo di inclinazione della testa del ventilatore verso l'alto o verso il basso in base all'angolo desiderato, spingendo o tirando la testa del ventilatore. Fare attenzione a non danneggiare il cavo durante la regolazione.
4. Inserire la spina nella presa di rete e assicurarsi che sia completamente inserita.

UTILIZZARE IL VENTILATORE

INSTALLAZIONE DELLA BATTERIA

Per il funzionamento del telecomando sono necessarie 2 batterie AAA 1,5 V. Estrarre il coperchio del vano batterie e installare le batterie. Assicurarsi che la polarità sia corretta come indicato nel vano batterie.





This fan is suitable for indoor use only.

Istruzioni per l'installazione del

ventilatore da parete Breeze

FUNZIONAMENTO DEL TELECOMANDO



Pulsante ON/OFF della ventola: Premere il pulsante per attivare/disattivare la ve



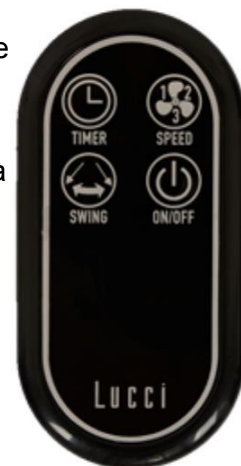
Pulsante della velocità della ventola: Premere il pulsante per modificare la velocità della ventola nell'ordine seguente: Bassa velocità → Media velocità → Alta velocità.



Pulsante del timer del ventilatore: Premere il pulsante per attivare la funzione timer della ventola, che si spegnerà dopo 1 ora / 2 ore / 3 ore / 4 ore / 5 ore / 6 ore / 7 ore di funzionamento.



Pulsante di oscillazione della ventola: Premere il pulsante per attivare la funzione di oscillazione della ventola quando questa è in funzione.



FUNZIONAMENTO DEL PANNELLO DI CONTROLLO



Rivelatore a infrarossi



Pulsante della velocità della ventola: Premere il pulsante per modificare velocità della ventola nell'ordine seguente: Bassa velocità → Media velocità → Alta velocità.



Pulsante di oscillazione della ventola: Premere il pulsante per attivare la funzione di oscillazione della ventola quando questa è in funzione.



Pulsante del timer del ventilatore: Premere il pulsante per attivare la funzione timer della ventola, che si spegnerà dopo 1 ora / 2 ore / 3 ore / 4 ore / 5 ore / 6 ore / 7 ore di funzionamento.



Indicatori LED: L'indicatore LED sul corpo del ventilatore si accende per indicare che il pulsante del ventilatore è stato premuto e la funzione del ventilatore è stata attivata.



Istruzioni per l'installazione del ventilatore da parete Breeze

CURA E PULIZIA

CURA E PULIZIA:

- La pulizia periodica del ventilatore è l'unica manutenzione necessaria. Utilizzare una spazzola morbida o un panno privo di lanugine per evitare di graffiare la vernice. Spegnerne l'interruttore di alimentazione e staccare la spina.
- Non immergere il ventilatore nell'acqua. Potrebbe danneggiare il motore o le pale e creare il rischio di scosse elettriche.
- Assicurarsi che il raccordo non venga a contatto con solventi o detergenti organici.
- Per pulire la pala della ventola, utilizzare solo un panno umido e pulito, senza solventi o detergenti organici.
- Il motore è dotato di un cuscinetto a sfera a lubrificazione permanente, per cui non è necessario oliarlo.

NOTA: spegnere sempre l'alimentazione e scollegare la spina dalla presa di corrente prima di tentare di pulire il ventilatore.

INFORMAZIONI TECNICHE

Modelli di VENTILATORI	Tensione nominale	Potenza nominale (motore)	Controllo della velocità
Ventilatore da 16	220-240VAC	55W	3 velocità

